

Уважаемые Господа!

Компания «Gardner Denver» (Англия), производит компрессора для разгрузки сухих сыпучих продуктов из герметичных емкостей.

Компрессор модели «Bulkline 650» и «Bulkline 1000» представляет собой надежный, бесконтактный **винтовой компрессор** с рабочей средой, не содержащей масла, и с низкими эксплуатационными расходами.

Предназначен для разгрузки плотных не расфасованных порошковых продуктов (например, цемента, песка, мелкого порошка и извести, муки, пепла) без выброса загрязняющих веществ, обычно при давлении 1,5–2,5 атм.

Устройство состоит из синхронных винтовых роторов с антикоррозионной защитой.

Минимальный срок эксплуатации компрессора в обычных условиях составляет 15 лет, а именно 7500 рабочих часов. При монтаже с системой охлаждения масла продолжительность работы составляет минимум 15 рабочих часов. Сервисные работы по обслуживанию: замена элемента фильтра по мере загрязняемости и замена масла каждые 500 раб./ч.

Технические характеристики Bulkline 650

Диапазон скорости 2400 - 3600 об./мин.

Диапазон потока 365 - 580 м³/час

Диапазон давления 0 - 2.5 атм.

Диапазон электр. 24 – 34,5 кВт

Технические характеристики Bulkline 1000

Диапазон скорости 2400 - 3600 об./мин.

Диапазон потока 640 - 1025 м³/час

Диапазон давления 0 - 2.5 атм.

Диапазон электр. 32,5 – 54,0 кВт



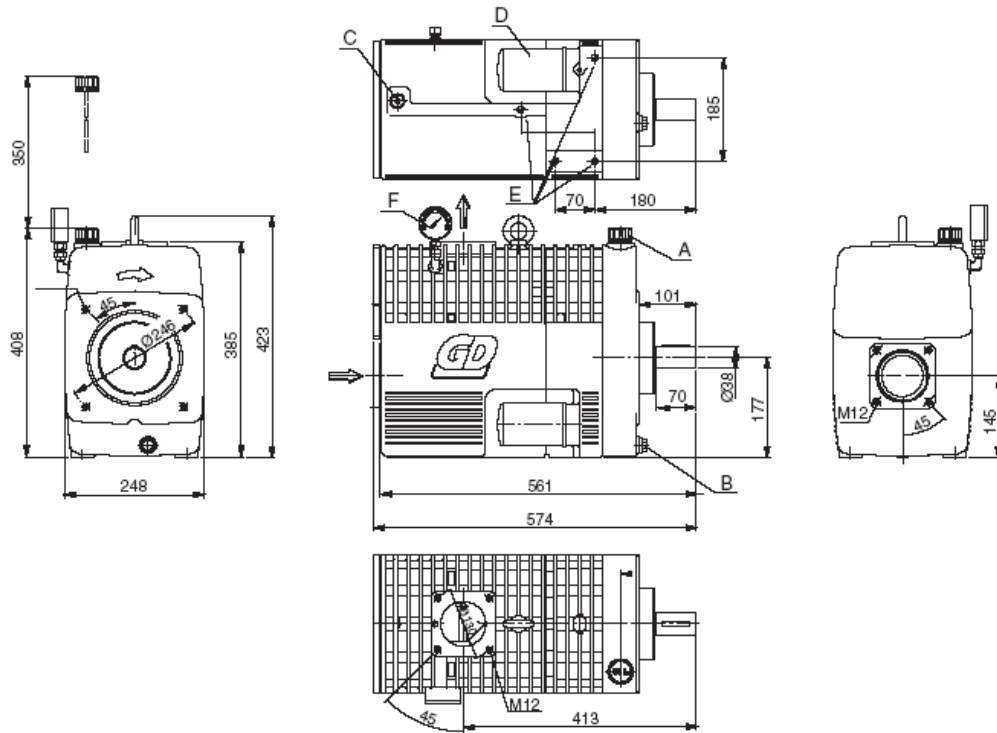
DRUM
A Gardner Denver Product



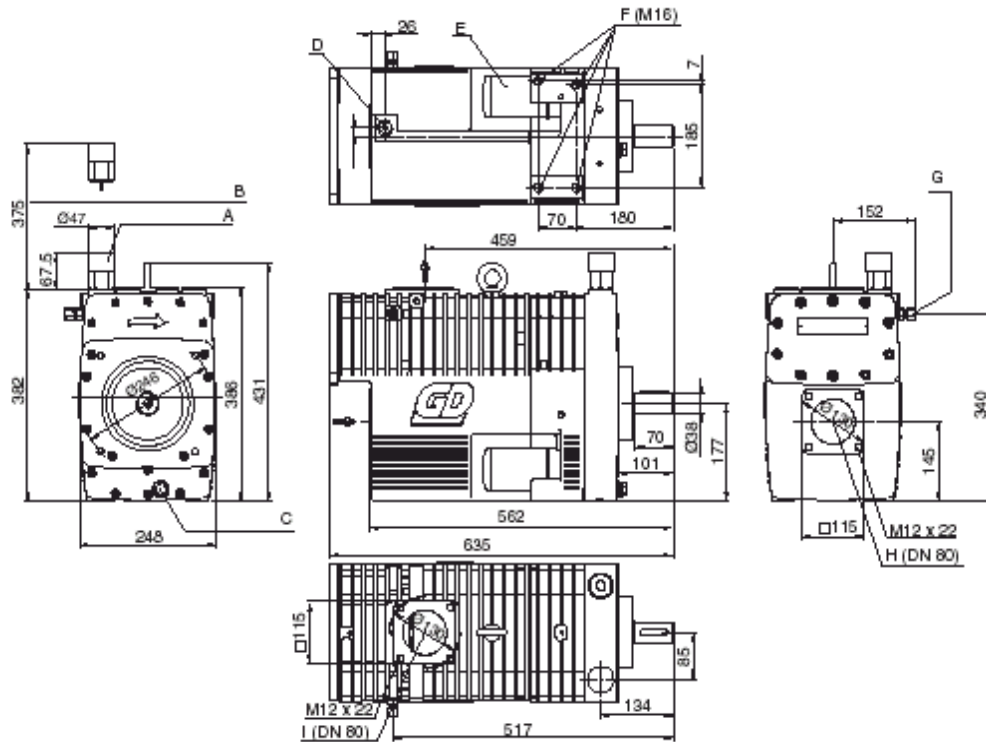
WITTIG
A Gardner Denver Product

GD
GARDNER DENVER

Размеры компрессора **BL 650** весом 117 кг



Размеры компрессора **BL 1000** весом 127 кг



DRUM
A Gardner Denver Product

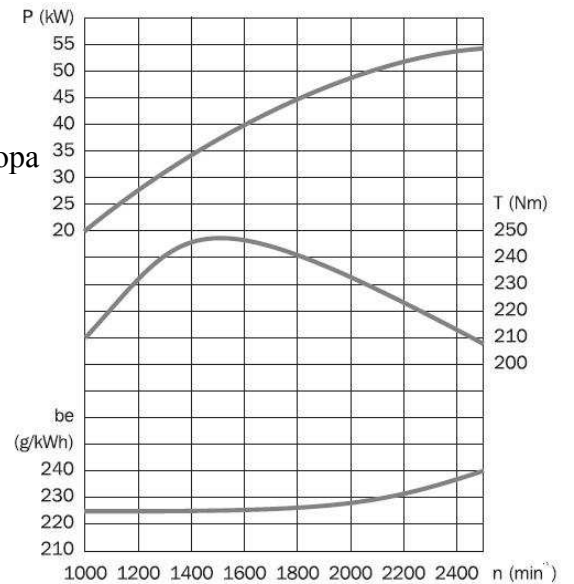
WITTIG
A Gardner Denver Product

GD
GARDNER DENVER

Установка компрессора «Bulcline 650» с приводом от дизельного двигателя

Характеристики дизельного двигателя производства компании «Deutz» (Германия) модели **F4L912**:

- вращение вала - 1500 об./мин, привод на вал компрессора производится через коробку передач с увеличением 2:1
- 4 цилиндра
- объем топливного бака 90 л



Готовая компрессорная установка выглядит таким образом:

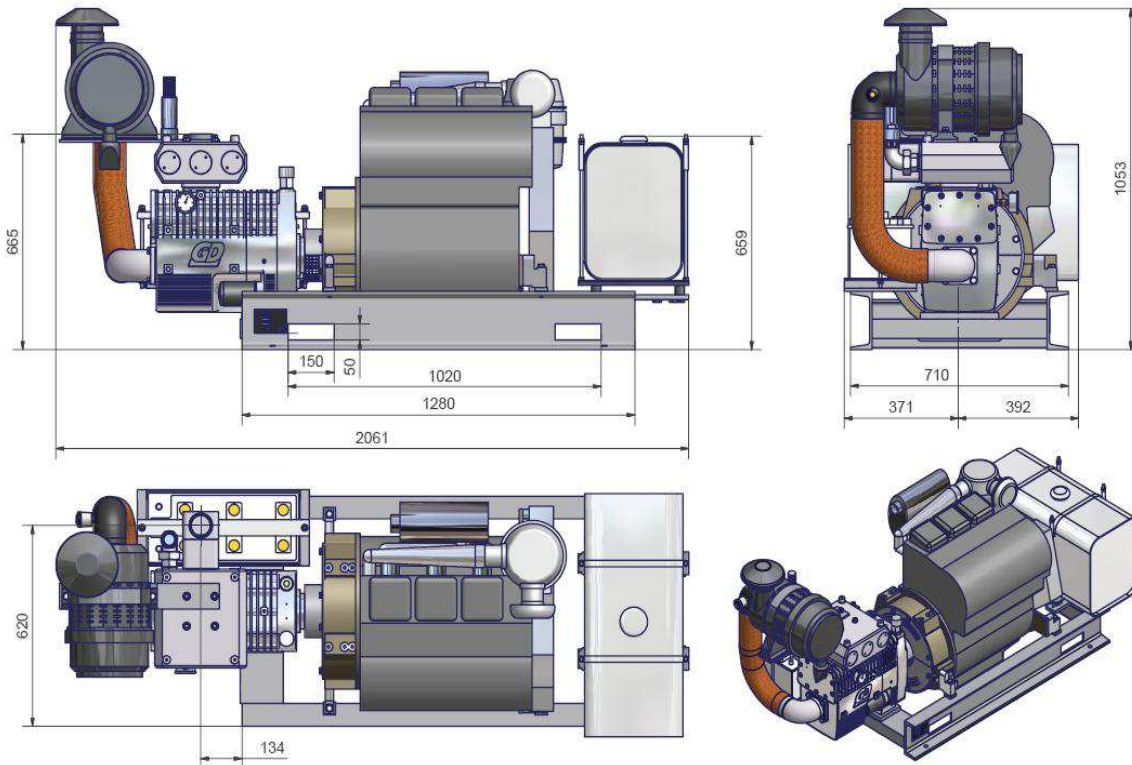


DRUM
A Gardner Denver Product

WITTIG
A Gardner Denver Product

GD
GARDNER DENVER

Размеры готовой компрессорной установки (вес 783 кг):



Установка компрессора «Bulcline 1000» с приводом от дизельного двигателя

Характеристики дизельного двигателя производства компании «Hatz» (Германия) модели **4M41**: промышленный дизельный двигатель воздушного охлаждения, мощностью 57.5 кВт (78.2 Л.с) и крутящим моментом 220 Нм.

Диапазон оборотов 1500-3000 об/мин, 4 цилиндра, объем топливного бака 90 л.

- Промышленный дизель с встроенной автоматикой защиты
- Воздушное охлаждение с осевым вентилятором
- Циркуляционная смазка под давлением
- Ручной или электростарт

DRUM

A Gardner Denver Product

WITTIG

A Gardner Denver Product

GD
GARDNER DENVER

Gardner Denver Ltd. PO Box 178, Springmill Street, Bradford, West Yorkshire, BD5 7HW, UK.

Tel +44 (0) 1274 718100 fax +44 (0) 1274 718101

Registered in England No. 3047245, registered office as above

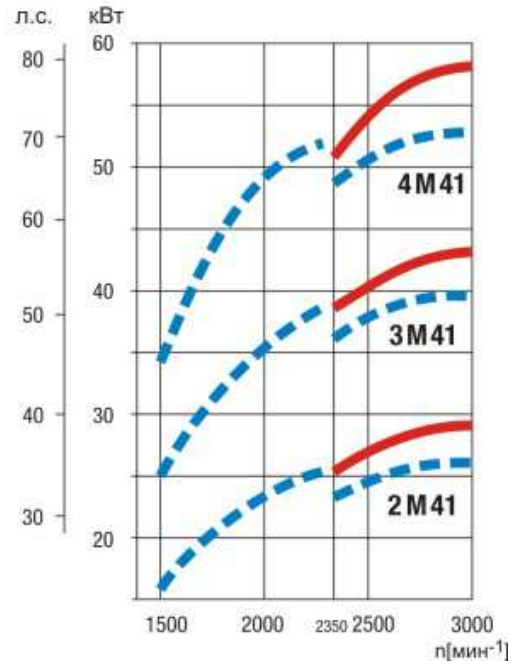
Gardner Denver

Размеры

| Раб.объем (см³) | Вес (кг) | Размеры (мм) | | |
|--------------------|-------------|--------------|--------|--------|
| | | Длина | Ширина | Высота |
| 3432 | 291 | 888 | 570 | 733 |



Эффективная мощность по DIN ISO 1585 —
ISO-полезная мощность (IFN) по DIN ISO 3046 - - -



DRUM

A Gardner Denver Product

WITTIG

A Gardner Denver Product

GD

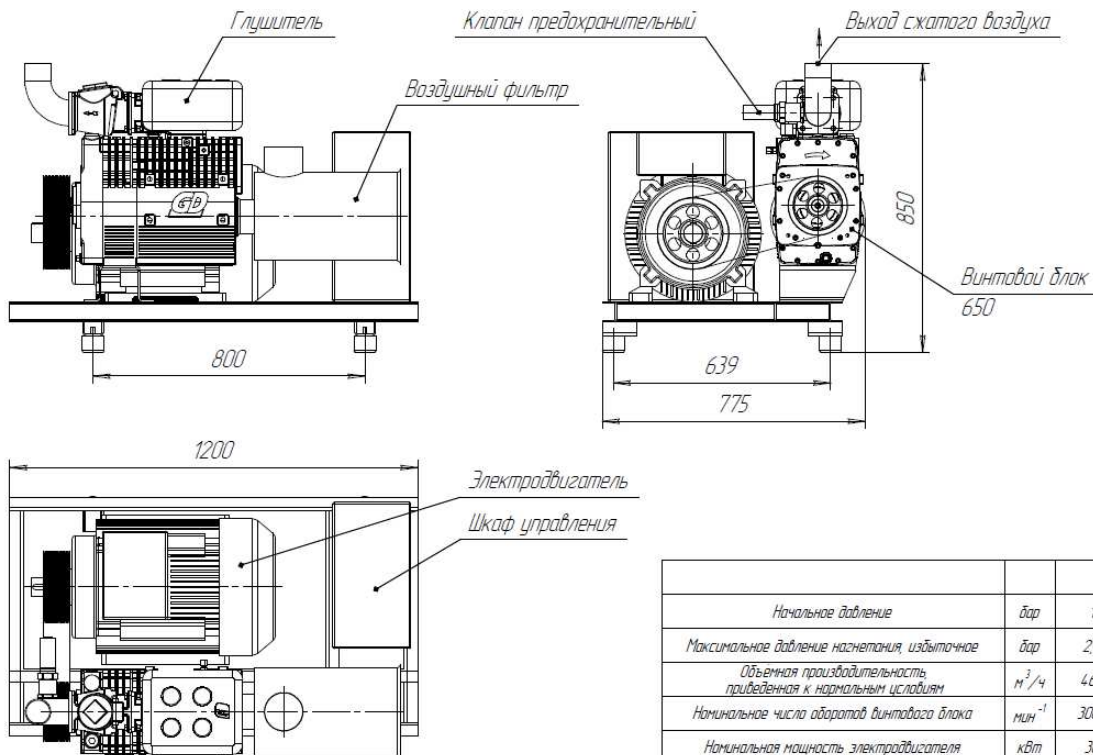
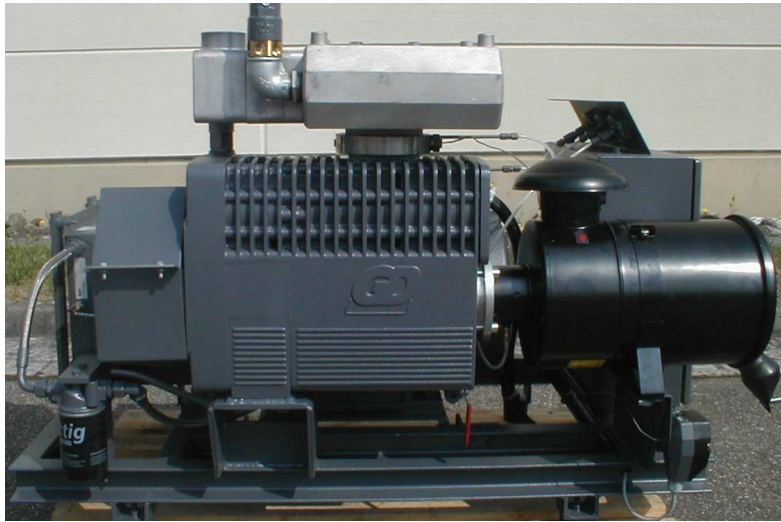
GARDNER DENVER

Gardner Denver Ltd. PO Box 178, Springmill Street, Bradford, West Yorkshire, BD5 7HW, UK.

Tel +44 (0) 1274 718100 fax +44 (0) 1274 718101

Registered in England No. 3047245, registered office as above

Установка компрессора «Bulcline 650» с приводом от дизельного двигателя



| | | |
|---|-------------------|------|
| Начальное давление | бар | 1 |
| Максимальное давление нагнетания, избыточное | бар | 2,0 |
| Объемная производительность приведенная к нормальным условиям | м ³ /ч | 464 |
| Номинальное число оборотов винтового блока | мин ⁻¹ | 3000 |
| Номинальная мощность электродвигателя | кВт | 30 |
| Температура воздуха на выходе, не более | °C | 181 |
| Уровень звукового давления на расстоянии 1 м от установки, не более | дБ(А) | 89 |
| Максимальное время непрерывной работы установки | ч | 1 |
| Масса установки | кг | |

DRUM
A Gardner Denver Product

WITTIG
A Gardner Denver Product

GD
GARDNER DENVER